

Descrizione

MySenseBus è il sensore di umidità consigliato per le abitazioni di nuova costruzione. Tramite cavo a bassa tensione, i sensori vengono collegati in serie alla centralina MyCPU 100. La connessione in serie tra sensori e centralina tramite cavo garantisce la sicurezza di trasmissione dei dati anche su lunghe tratte, fino a 100 metri di lunghezza del cavo bus.

Il sensore è fornito di due sonde orientabili di umidità che permettono di raggiungere i punti sensibili della struttura.



MySenseBus (codice prodotto V.003) include:

- V.301 Sensore di umidità e temp. con alimentazione e trasmissione via cavo bus
- V.302 Scatola da incasso (850°C) dimensione 110x72,5x50 mm
- V.733 n° 2 Sonde di umidità cablate L=3 m Elettrodi inox non isolati L=100 mm**
- V.799 Sonda di temperatura cablata L=1 m

***altre misure a richiesta degli elettrodi e del cavo delle sonde*

Specifiche

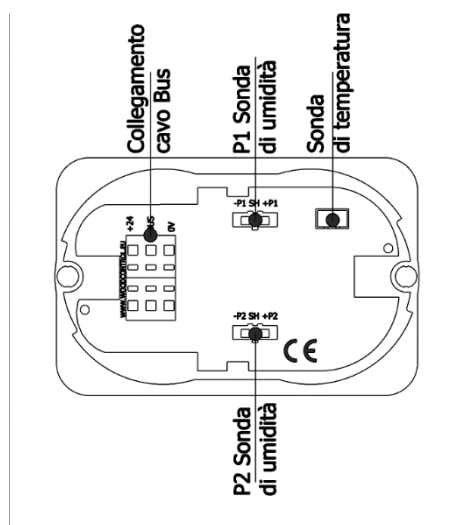
Trasmissione dati:	via cavo bus
Distanza di trasmissione:	100 m tramite cavo bus
Sensori gestibili per centralina:	<ul style="list-style-type: none"> • fino a 24 MySenseBus totali (48 punti di lettura umidità) • fino a 8 MySenseBus collegabili per linea (16 punti di lettura umidità)
Punti di lettura per sensore:	<ul style="list-style-type: none"> • 2 punti di lettura umidità • 1 punto di lettura temperatura
Temperatura di esercizio:	0 – 40° C
Alimentazione:	via cavo bus (24Vdc)
Consumo:	1,5 W
Aggiornamento dati:	20/40 minuti
Range lettura di umidità:	10 – 32%
Range di lettura di temperatura:	0 – 60° C

Prodotti correlati

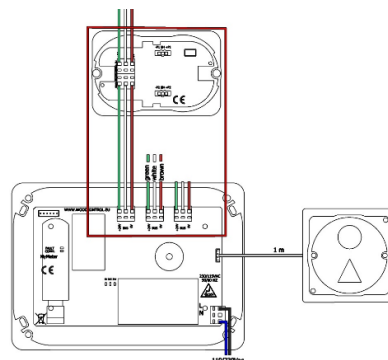
- V.001 Centralina MyCPU 100

Collegamenti

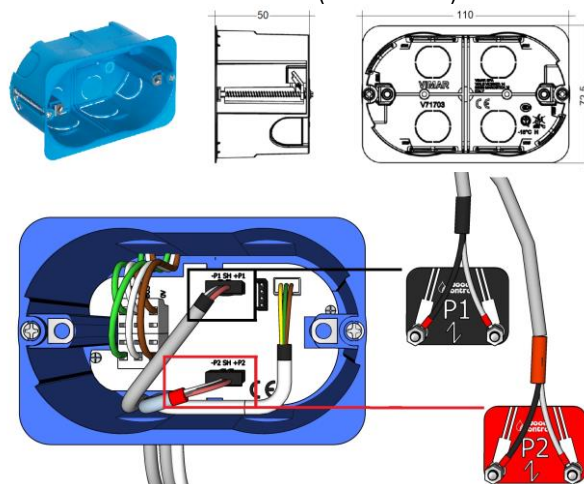
Info sensore MySenseBus



Collegamento MyCPU 100 e MySenseBus



Scatola da incasso multifunzione (GW 850 °C)

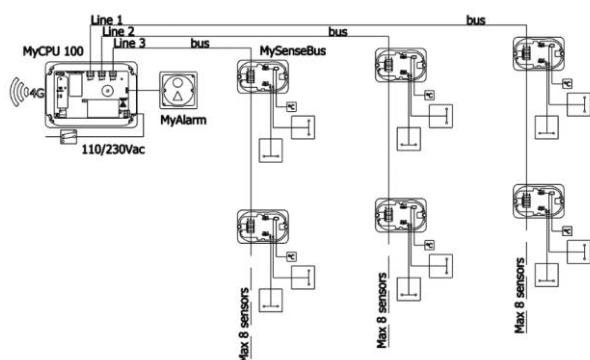


Collegamento delle sonde al sensore MysenseBus:

- Piastrina P1 Nera con cavo con estremità colore nero
- Piastrina P2 Rossa con cavo con estremità colore rosso

Esempio:

Schema elettrico del sistema MyMeter: collegamento tra centralina MyCPU 100 e sensori MySenseBus via bus



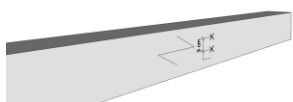
Specifiche:

- La linea bus di collegamento deve essere indipendente e divisa da quella normalmente utilizzata a 110 - 230 Vac.
- Massima lunghezza del cavo bus di collegamento tra centralina MyCPU 100 e i sensori MySenseBus: 100 metri.
- Numero massimo di sensori MySenseBus collegabile nella stessa linea: 8.
- Numero massimo di sensori MySenseBus collegabile: 24.

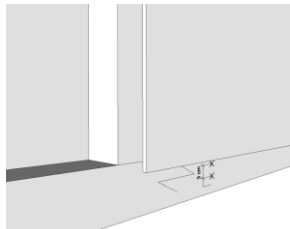
I collegamenti e l'installazione vanno effettuati da personale qualificato ed eseguiti a norma EN (o equivalente di Stato membro) per le installazioni in Unione Europea, o in base alle norme del vostro paese. Dove richiesta, l'alimentazione da linea di rete elettrica si richiede una tensione nominale di AC $\pm 10\%$ monofase, senza collegamento di terra, e le schede elettroniche vanno inserite nelle apposite scatole elettriche per formare così un circuito a doppio isolamento. È vietato utilizzare scatole e coperchi in metallo o qualsiasi altro materiale conduttore di elettricità. Il collegamento della linea elettrica al potenziale di 110/230 VAC va fatto con conduttori di sezione non inferiore a 1.5mm² con idoneo cavo o filo per tale potenziale elettrico. La centralina MyCPU 100 deve essere sezionabile tramite interruttore magnetotermico.

FASE 1 Posizionamento degli elettrodi

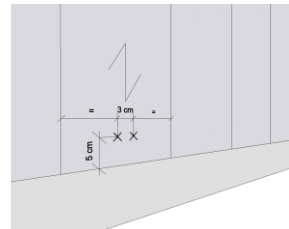
Definire dove posizionare gli elettrodi su:
Travatura



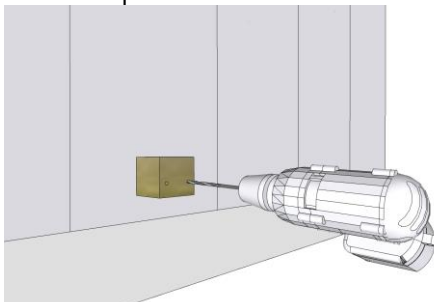
Telaio



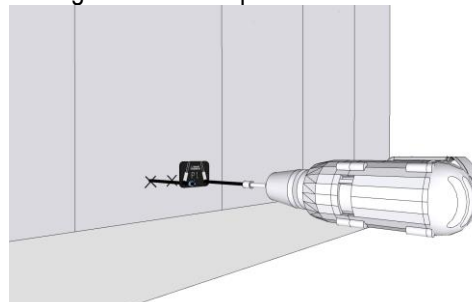
CLT



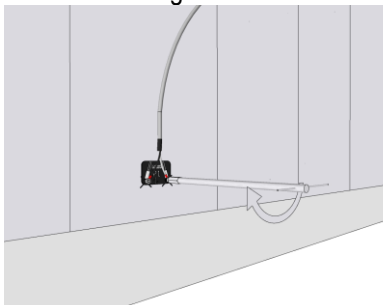
Forare con la punta e la dima in dotazione



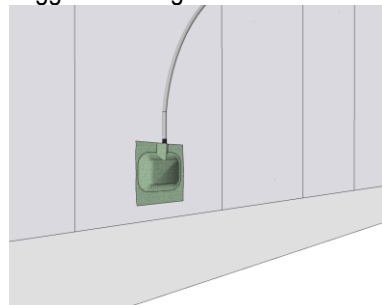
Avvitare gli elettrodi e la piastrina P1 nera



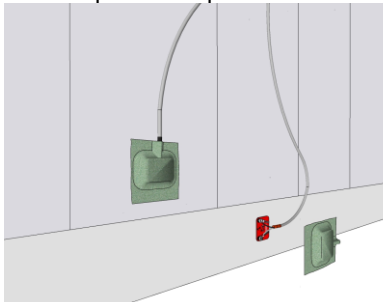
Fissare la sonda agli elettrodi



Proteggere il collegamento con il telo adesivo



Ripetere l'operazione per la sonda P2 rossa



Posizionare la sonda di temperatura



Posizionare il tubo corrugato per il passaggio del cavo bus

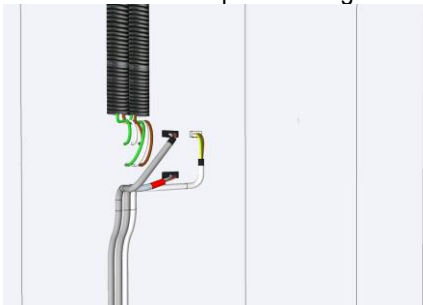


Posare la parete leggera

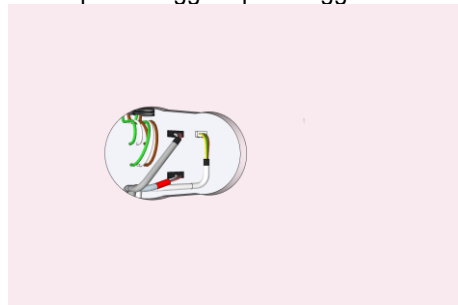


FASE 2 Collegamento dei sensori

Posizionare i cavi sulla parete in legno



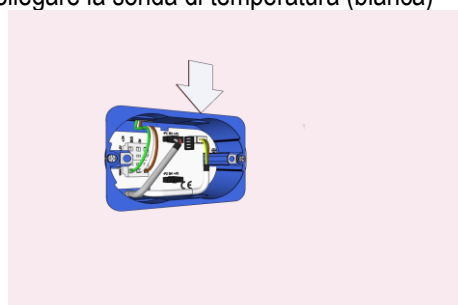
Forare la parete leggera per alloggiare la scatola



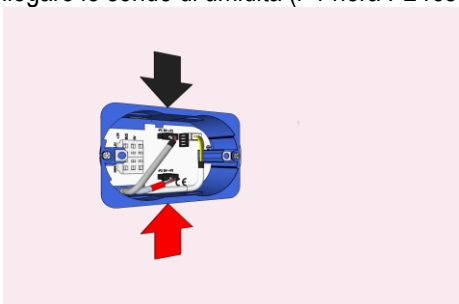
Alloggiare la scatola nella parete leggera



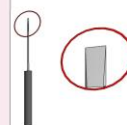
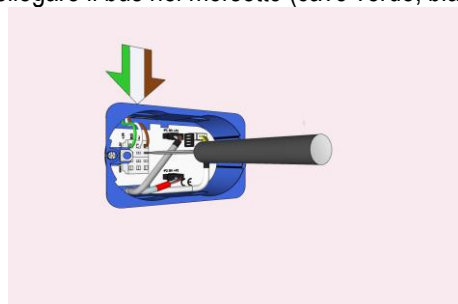
Collegare la sonda di temperatura (bianca)



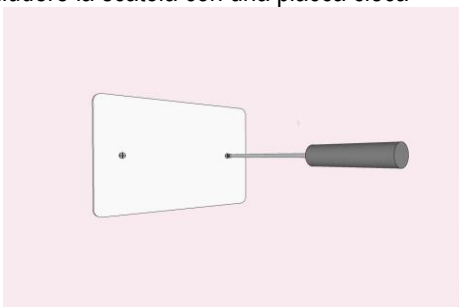
Collegare le sonde di umidità (P1 nera P2 rossa)



Collegare il bus nel morsetto (cavo verde, bianco, marrone)



Chiudere la scatola con una placca cieca



cosa serve:

