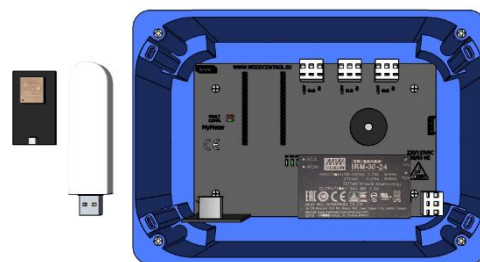


Descrizione

MyCPU 100 è la centralina di controllo che può gestire in contemporanea sia i sensori collegati tramite cavo MySenseBus, sia quelli MySenseRadio, collegati tramite ricevitore radio MyBridge. La centralina dispone di una connessione locale WiFi gestibile da qualsiasi dispositivo (smartphone, tablet, PC ...) tramite un indirizzo IP, senza installare alcuna APP.



Dal dispositivo connesso è possibile:

- abilitare e disabilitare i sensori
- abilitare e disabilitare le singole sonde
- assegnare il nome ad ogni singolo sensore
- tacitare l'allarme sonoro
- controllare l'umidità del legno in tempo reale
- controllare lo storico dati di umidità e temperatura di ogni singolo sensore

In caso di valori anomali, un allarme sonoro (tacitabile) collegato alla centralina allerta l'utente. Un programma di autodiagnosi provvede quotidianamente alla verifica del corretto collegamento sensore-centralina, segnalando eventuali malfunzionamenti.

Le informazioni sono monitorabili da remoto attraverso il portale WoodinCloud, che riceve i dati dalla centralina tramite chiavetta modem USB 4G/5G inclusa e SIM dati che si rinnova periodicamente insieme al servizio WoodinCloud.

Attraverso l'interfaccia MyModbus (RS485) la centralina può dialogare con i più diffusi sistemi di domotica.

Componenti inclusi

- V.101 MyCPU 100 - Centralina di controllo
- V.102 ESP - Modulo WiFi ESP 32 DEV KIT ultralow power expressive
- V.103 Scatola CPU - Scatola da incasso CPU (GW 850°C) dim. 199,4x144,3x70 mm
- V.104 Placca CPU - Placca per scatola
- V.999 MyGSM - Chiavetta GSM 4G/5G con SIM Dati

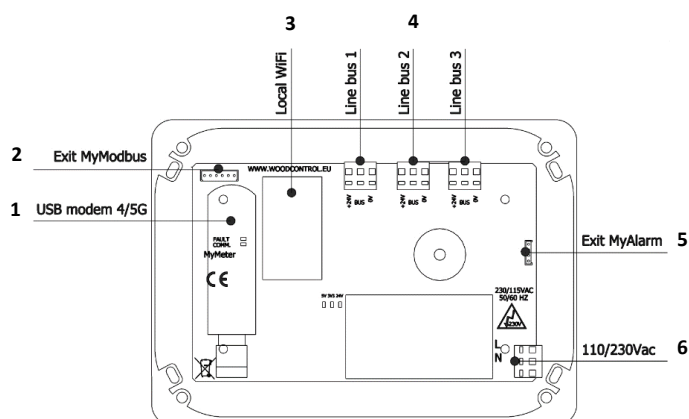
Specifiche

Ricezione dati:	via cavo bus
Linee di uscita bus:	3 (lunghezza cavo max 100 m)
Sensori e ricevitori collegabili:	fino a 100 sensori in combinata bus / wireless <ul style="list-style-type: none"> • fino a 24 sensori cablati MySenseBus • fino a 100 sensori cablati MySenseBus4 • fino a 12 ricevitori wireless MyBridge e 100 sensori wireless MySenseRadio
Temperatura di esercizio:	0 – 40° C
Alimentazione:	110 – 230 Vac / 50 – 60 Hz
Consumo:	1,7 – 30 W
Connessione e configurazione:	WiFi locale
Trasmissione dati al cloud:	chiavetta USB 4G/5G con scheda SIM
Buzzer di allarme:	disattivabile
Aggiornamento dati:	1 volta all'ora
Memorizzazione in locale:	ogni 2 giorni (max a 99 letture)
Trasmissione al cloud:	ogni 8 ore (senza limiti di letture)

Prodotti correlati

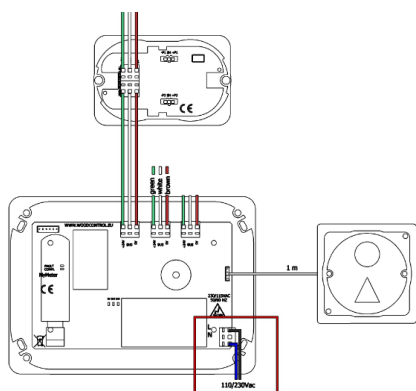
- V.003 Sensore cablato MySenseBus
- V.304 Sensore cablato MySenseBus4
- V.002 Allarme LED MyAlarm
- V.004 Sensore radio MySenseRadio
- V.005 Ricevitore senza fili MyBridge
- V.006 Interfaccia domotica MyModbus RS485

Collegamenti

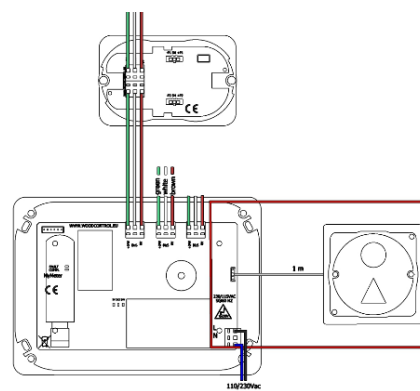
Info centralina **MyCPU 100**

1. Chiavetta modem 4G/5G
2. Uscita per scheda MyModbus
3. WiFi locale per configurazione centralina **MyCPU 100**
4. Uscita linea 1, 2 e 3 per il collegamento dei sensori **MySenseBus** o dei ricevitori wireless **MyBridge**
5. Uscita **MyAlarm**
6. Alimentazione 110 – 230 Vac

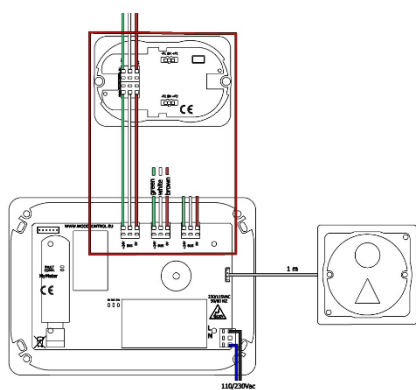
Collegamento alimentazione 110 – 230 Vac



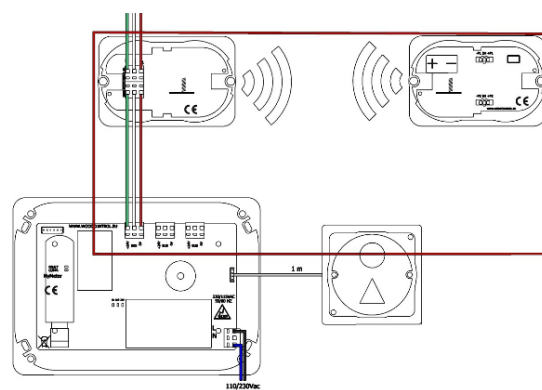
Collegamento MyCPU 100 e MyAlarm



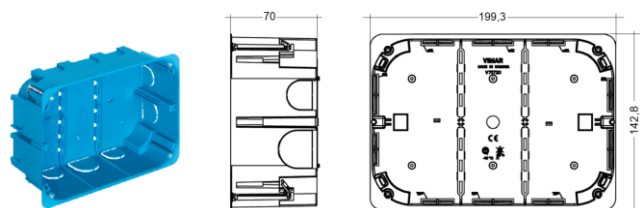
Collegamento MyCPU 100 e MySenseBus

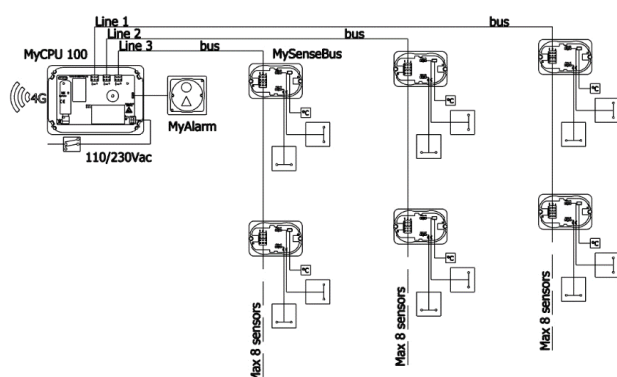


Collegamento MyCPU 100, MyBridge e MySenseRadio



Scatola da incasso multifunzione (GW 850 °C)



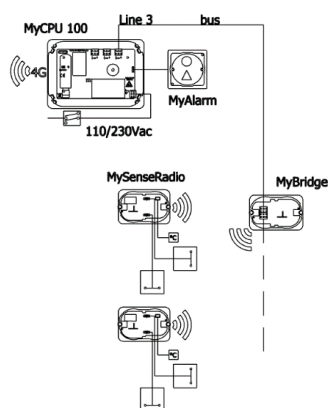


Specifiche:

- La linea bus di collegamento deve essere indipendente e divisa da quella utilizzata per l'alimentazione a 110 - 230 Vac.
- Massima lunghezza del cavo tra centralina MyCPU 100 e i sensori MySenseBus: 100 metri.
- Numero massimo di sensori MySenseBus collegabili nella stessa linea: 8.
- Numero massimo di sensori MySenseBus totali collegabili: 24.

Esempio:

Schema elettrico del sistema MyMeter: collegamento tra centralina MyCPU 100 e MyBridge via bus e MySenseRadio in wireless

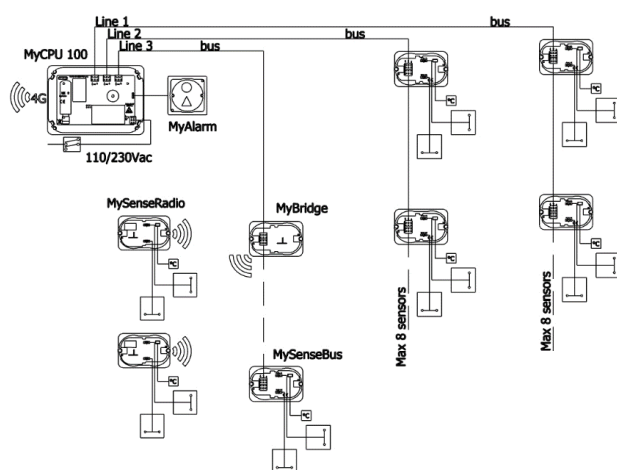


Specifiche:

- Massima lunghezza del cavo bus tra centralina MyCPU 100 e i ricevitori MyBridge: 100 metri.
- Max numero di sensori MySenseRadio collegabili: 100.

Esempio:

Schema elettrico del sistema MyMeter: combinato tra centralina MyCPU 100 con MySenseBus, MyBridge e MySenseRadio



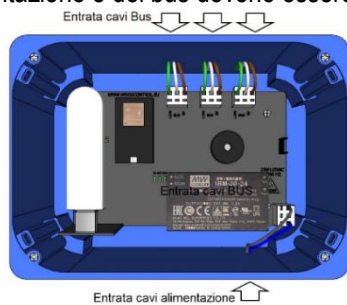
Specifiche:

- La linea bus di collegamento deve essere indipendente e divisa da quella utilizzata per l'alimentazione a 110 - 230 Vac.
- Massima lunghezza del cavo bus tra centralina MyCPU 100 e i sensori MySenseBus o il ricevitore MyBridge: 100 metri.
- Massimo numero di sensori MySenseBus collegabili nella stessa linea: 8.
- Massimo numero di sensori MySenseBus e MySenseRadio totali collegabili: 100 (di cui fino a 24 MySenseBus e i restanti MySenseRadio).

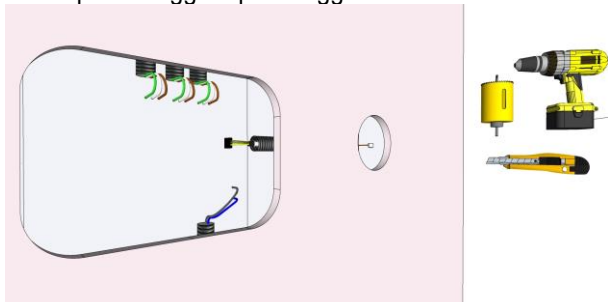
I collegamenti e l'installazione vanno effettuati da personale qualificato ed eseguiti a norma EN (o equivalente di Stato membro) per le installazioni in Unione Europea, o in base alle norme del vostro paese. Dove richiesta, l'alimentazione da linea di rete elettrica si richiede una tensione nominale di AC $\pm 10\%$ monofase, senza collegamento di terra, e le schede elettroniche vanno inserite nelle apposite scatole elettriche per formare così un circuito a doppio isolamento. È vietato utilizzare scatole e coperchi in metallo o qualsiasi altro materiale conduttore di elettricità. Il collegamento della linea elettrica al potenziale di 110/230 VAC va fatto con conduttori di sezione non inferiore a 1.5mm² con idoneo cavo o filo per tale potenziale elettrico. La centralina MyCPU 100 deve essere sezionabile tramite interruttore magnetotermico.

Fase di installazione

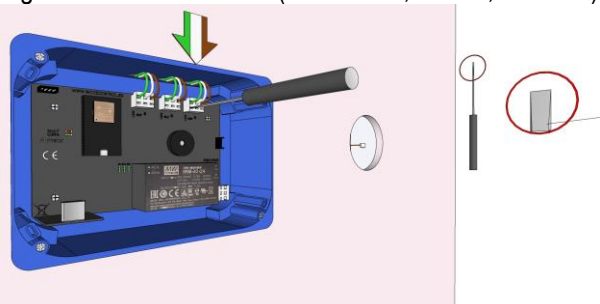
I cavi di alimentazione e del bus devono essere divisi tra loro



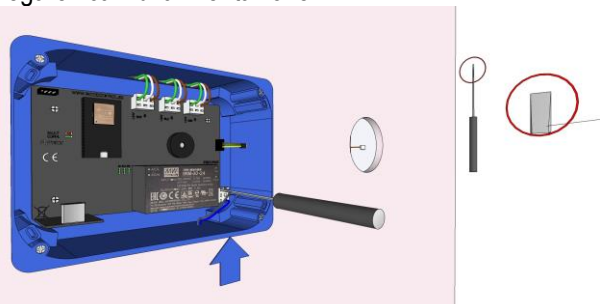
Forare la parete leggera per alloggiare la scatola



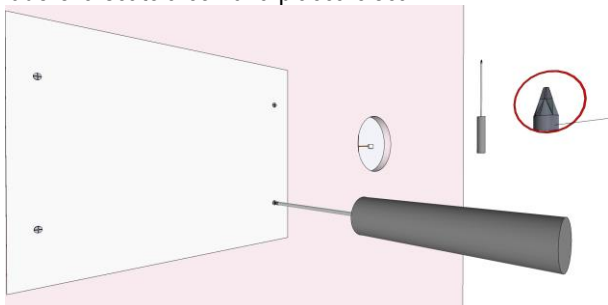
Collegare il bus nel morsetto (cavo verde, bianco, marrone)



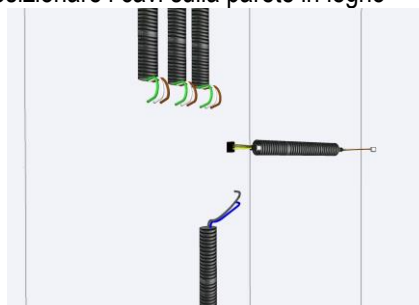
Collegare i cavi di alimentazione



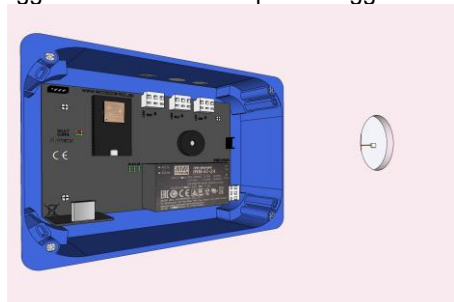
Chiudere la scatola con una placca cieca



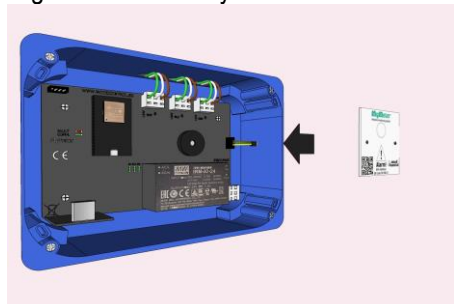
Posizionare i cavi sulla parete in legno



Alloggiare la scatola nella parete leggera



Collegare il cavo del MyAlarm



Inserire la chiavetta 4G/5G

